


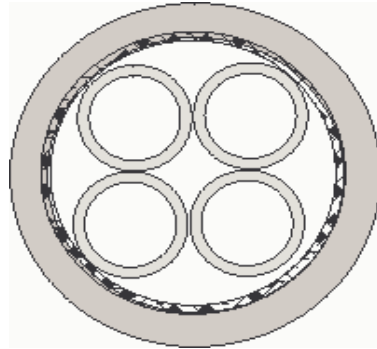
Produktinformation		Bearbeiter: C.Baurmann	
Produkt: A-2Y(L)2Y	1 / 1	Stand 06.11.2002	

Type

A-2Y(L)2Y

Außenkabel für Ortsnetze nach VDE 0816, querwasserdicht

Prinzipdarstellung




Verwendung

Zur Verwendung unmittelbar in der Erde oder in Kabelrohren- und -kanälen, für Netze der Industrie und Betriebsanlagen vorwiegend im NF-Bereich.

Aufbaubeschreibung



Leiter:	blanker Cu-Leiter eindrätig
Aderisolierung:	Aderisolation aus PE, Mischungstyp 2Y11 nach VDE 0207
Aderfarbe:	Grundfarben mit schwarzer Ringbedruckung
Aderanordnung:	4 Adern zum Sternvierer verseilt
Bewicklung:	aus mehreren Kunststoff Folien
Abschirmung:	aus Aluminiumband, beidseitig mit PE beschichtet mit äußerem PE-Mantel verschweißt
Außenmantel:	PE, Mischungstyp 2YM2 nach VDE 0207
Außenmantelfarbe:	schwarz

Produktinformation		Bearbeiter: C.Baurmann	
Produkt: A-2Y(L)2Y	1 / 2	Stand 06.11.2002	

Thermische Eigenschaften



Temperaturbereich bewegt -20 °C bis +50 °C

Temperaturbereich
fest verlegt -20 °C bis +70 °C

Technische Daten bei 20 °C



Nennspannung: 225 V

Prüfspannung: Ader / Ader 500 V
Ader / Schirm 2.000 V

Leiterwiderstand: 0,6 mm max 130 Ohm/km
0,8 mm max 73,2 Ohm/km

Isolationswiderstand: min. 5 GOhm x km

Sonstige Eigenschaften



Biegeradius: 7,5 x Leitungsdurchmesser

angewandte Normen: nach VDE 0816

Besonderheit



querwasserdicht
UV beständig