
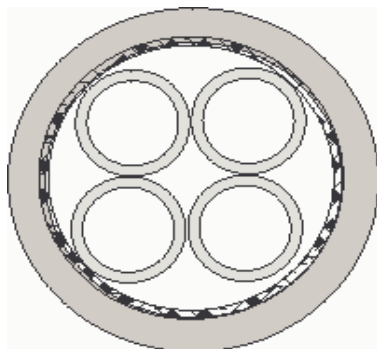


Produktinformation		Bearbeiter: C.Baumann	
Produkt: A-2YF(L)2Y	1 / 1	Stand 06.11.2002	

Type **A-2YF(L)2Y**
Außenkabel, querwasserdicht, längswasserdicht

Prinzipdarstellung




Verwendung Zur Verwendung unmittelbar in der Erde oder in Kabelrohren- und Kanälen, für Netze der Industrie und Betriebsanlagen vorwiegend im NF-Bereich.

Aufbaubeschreibung



- Leiter: blanker Cu-Leiter eindrätig
- Aderisolierung: Aderisolation aus PE, Mischungstyp 2Y11 nach VDE 0207
- Aderfarbe: Grundfarben mit schwarzer Ringbedruckung
- Aderanordnung: 4 Adern zum Sternvierer verseilt
- Bewicklung: aus mehreren Kunststoff Folien
- Füllung: Hohlräume der Kabelseele mit Petrolat gefüllt
- Abschirmung: aus Aluminiumband, beidseitig mit PE beschichtet
mit äußerem PE-Mantel verschweißt
- Außenmantel: PE, Mischungstyp 2YM2 nach VDE 0207
- Außenmantelfarbe: schwarz

Produktinformation		Bearbeiter: C.Baurmann	
Produkt: A-2YF(L)2Y	1 / 2	Stand 06.11.2002	

Thermische Eigenschaften



Temperaturbereich bewegt -20 °C bis +50 °C

Temperaturbereich
fest verlegt -20 °C bis +70 °C

Technische Daten bei 20 °C



Nennspannung: 225 V

Prüfspannung: Ader / Ader 500 V
Ader / Schirm 2.000 V

Leiterwiderstand: 0,6 mm max 130 Ohm/km
0,8 mm max 73,2 Ohm/km

Isolationswiderstand: min. 1,5 GOhm x km

Sonstige Eigenschaften



Biegeradius: 7,5 x Leitungsdurchmesser

angewandte Normen: nach VDE 0816

Besonderheit



querwasserdicht
längstwasserdicht durch Petrolat Füllung
UV beständig